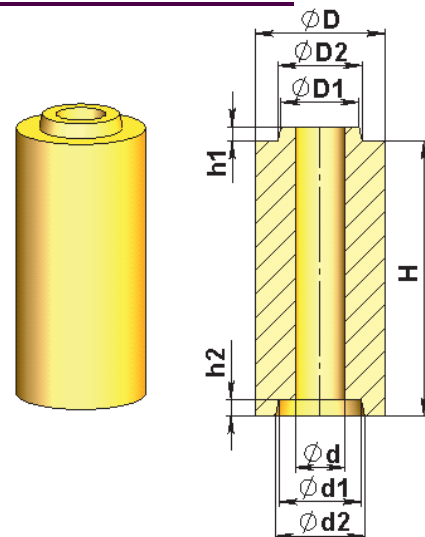
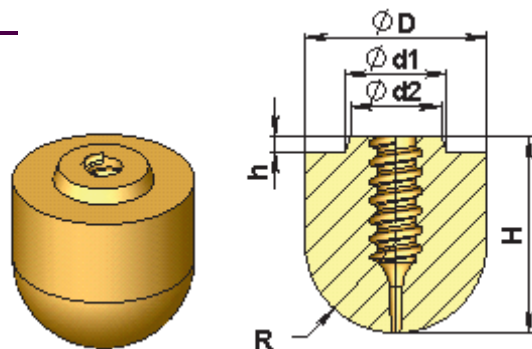


**ИЗДЕЛИЯ ЗА ЛЕЯРСКАТА ПРОМИШЛЕНОСТ**

Изделие	Размери (мм)								
	D	d	H	D1	D2	d1	d2	h1	h2
<b>201</b>	125	48	265	75	81	79	86	14	16
<b>202</b>	125	48	132	75	81	79	86	14	16
<b>203</b>	100	40	280	69	72	72	75	10	14
<b>204</b>	100	40	140	69	72	72	75	10	14



Изделие	Размери (мм)					
	D	R	H	d1	d2	h
<b>108</b>	100	48	130	67	63	10
<b>128</b>	120	60	130	76	68	10
<b>107</b>	125	60	154	81	75	14

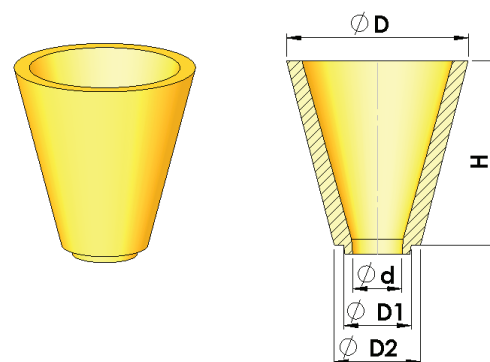


Допустими отклонения на размерите			
Дължина	до 50 мм ± 1 мм	над 50 мм ± 1,5 %	
Диаметър	до 50 мм ± 1 мм	над 50 до 100 мм ± 2 мм	над 100 мм ± 2 %

# ОГНЕУПОРНИ ИЗДЕЛИЯ ЗА ИНДУСТРИЯТА

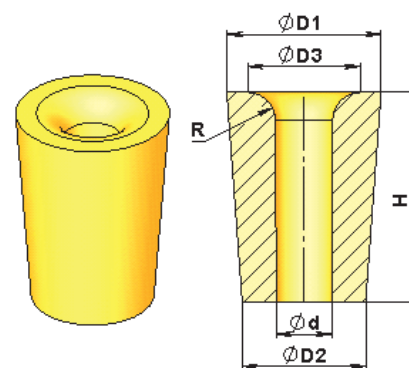
## ИЗДЕЛИЯ ЗА ЛЕЯРСКАТА ПРОМИШЛЕНОСТ

Изделие	Размери (мм)				
	d	H	D	D1	D2
<b>101</b>	80	300	295	110	140
<b>117</b>	100	300	320	130	160

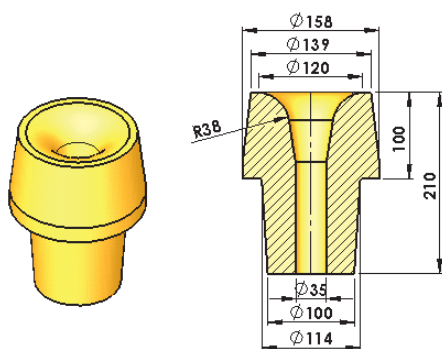


Допустими отклонения на размерите
до 100 мм ± 2,5 мм
над 100 мм ± 2,5 %

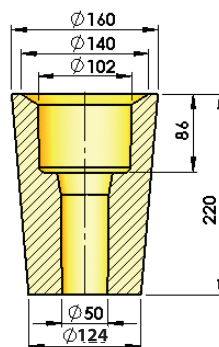
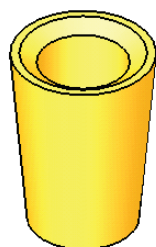
Изделие	Размери (мм)					
	H	d	D1	D2	D3	R
<b>138</b>	140	30	140	112	100	35
<b>146</b>	190	35	140	112	100	45
<b>149</b>	190	50	140	112	100	25



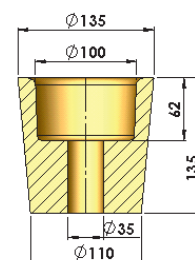
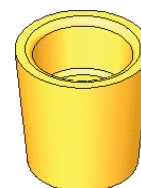
Изделие 136



Изделие 143

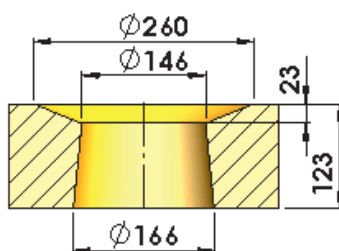
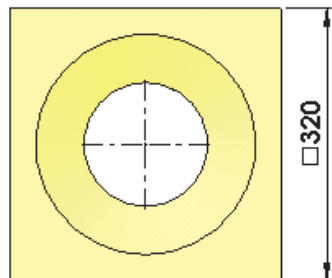
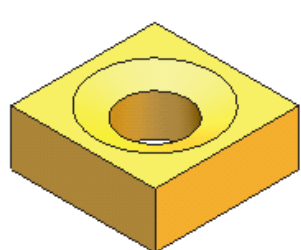


Изделие 122

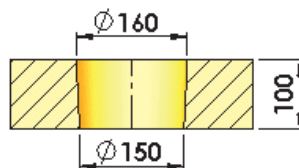
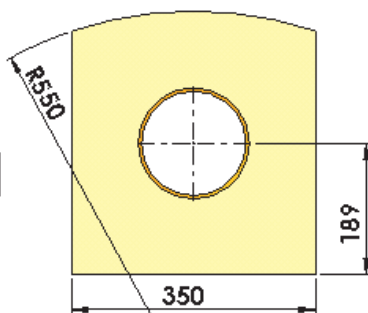
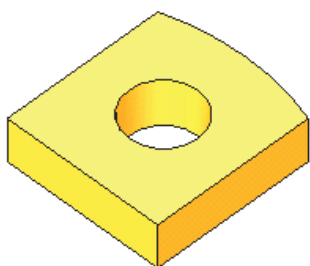


Допустими отклонения на размерите		
Дължина	до 50 мм ± 1 мм	над 50 мм ± 1,5 %
Диаметър	до 50 мм ± 1 мм	над 50 до 100 мм ± 2 мм      над 100 мм ± 2 %

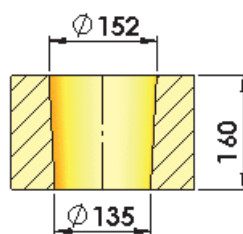
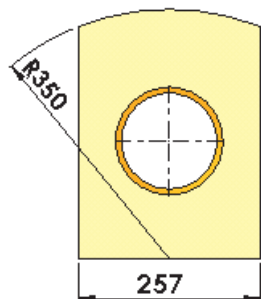
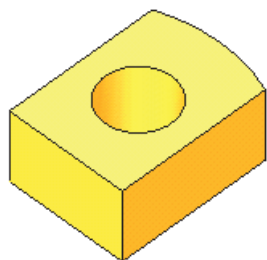
**ИЗДЕЛИЯ ЗА ЛЕЯРСКАТА ПРОМИШЛЕНОСТ**



Изделие 676



Изделие 115



Изделие 139

**ТРУД АД предлага леякови системи Ø 60, Ø 80 и Ø 100**



Допустими отклонения на размерите

до 100 мм ± 2,5 мм

над 100 мм ± 2,5 %