



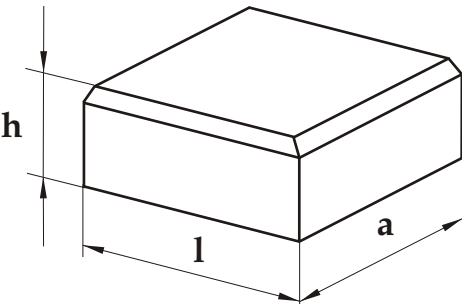
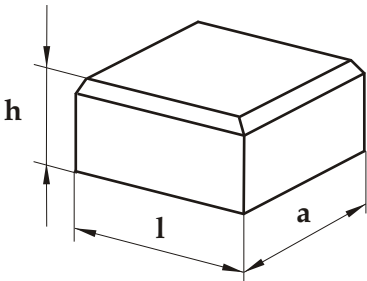
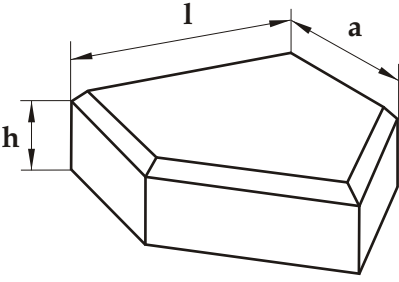
Марка	Якост на натиск, МРа	Водопогълщаемост, %	Допустими отклонения от размерите в mm	
			до 100 mm	над 100 mm
КИ	20	7.0	± 2.5 mm	± 2.5 %

ТРОТОАРНИ ПЛОЧИ

Форма	Заводски №	Размери в mm		
		l	a	h
	602	200	200	40
	819	200	200	60
	881	250	125	40
	901	250	125	60
	603	200	100	40
	821	200	100	60
	616	200	50	40

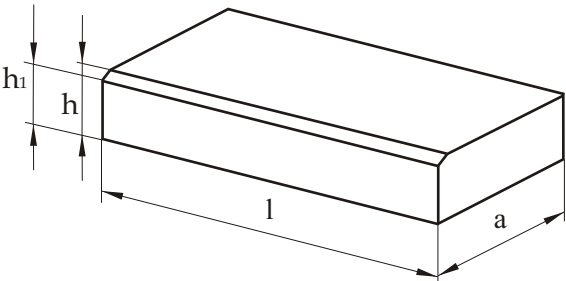
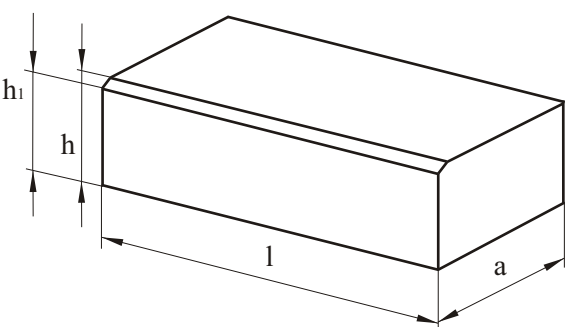


ТРОТОАРНИ ПЛОЧИ

Форма	Заводски №	Размери в mm			
		l	a	h	h ₁
	880 900	150 150	150 150	40 60	
	606 822	100 100	100 100	40 60	
	609 826 <i>/ъглова/</i>	100 100	100 100	40 60	



ТРОТОАРНИ ПЛОЧИ

Форма	Заводски №	Размери в mm			
		l	a	h	h ₁
	824	200	100	60	40
	825	200	100	80	60